

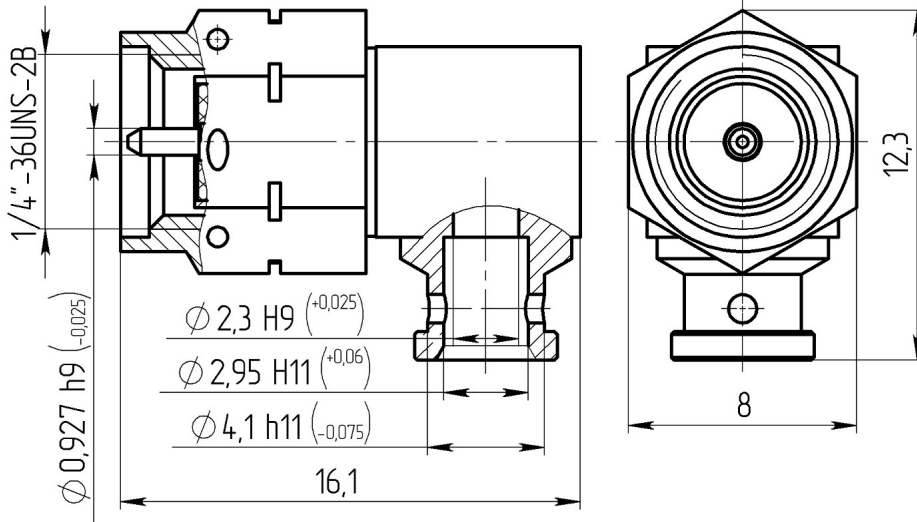
-50-805

-01

.430421.002

Габаритные и установочные размеры

Внешний вид



2,95

0,113" | -50-2-25

SMA

4,6

500

50

335

18

1,35

0,06

③

-50-805

-01

.430421.002

0,02

5000

65

10

30

0,35

5000

25

-60 +155

0,67 · 10<sup>3</sup> (5 мм рт.ст.)

2,92 · 10<sup>5</sup> (2207 мм рт.ст.)